

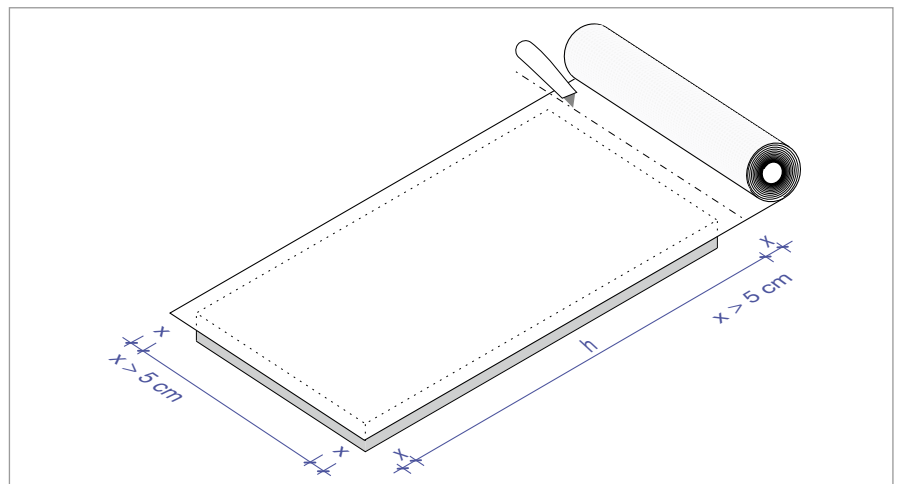
## Montageanleitung Zemdrain® MD selbstklebend

### Allgemeine Hinweise:

- Zemdrain® MD selbstklebend besteht aus Zemdrain® MD und einem maschinell aufgetragenen Kleber.
- Es gelten die Technischen Anwendungsrichtlinien für Zemdrain®, Stand Juni 2008. Ausgenommen die Punkte, die unmittelbar das Bespannen und Befestigen mit Tacker beschreiben. Als Ergänzung dazu gilt die Montageanleitung Zemdrain® MD selbstklebend.
- **Bitte beachten:** Die Schalungsoberfläche ist von losen Partikeln, Öl und Feuchtigkeit zu reinigen.
- Es wird zusätzlich darauf hingewiesen, dass die mit Zemdrain® MD selbstklebend belegten Schalungen vor starker Überhitzung durch die Sonneneinstrahlung zu schützen sind ( $> 50$  °Celsius Schalungsoberflächentemperatur). Bereits Lufttemperaturen über  $25$ ° Celsius können Schalungen, die der direkten Sonneneinstrahlung ausgesetzt sind, so stark aufheizen, dass die Klebekraft stark abnimmt.
- Für die Anwendung im Trinkwasserbehälter, sprechen Sie mit unserer Anwendungstechnik.

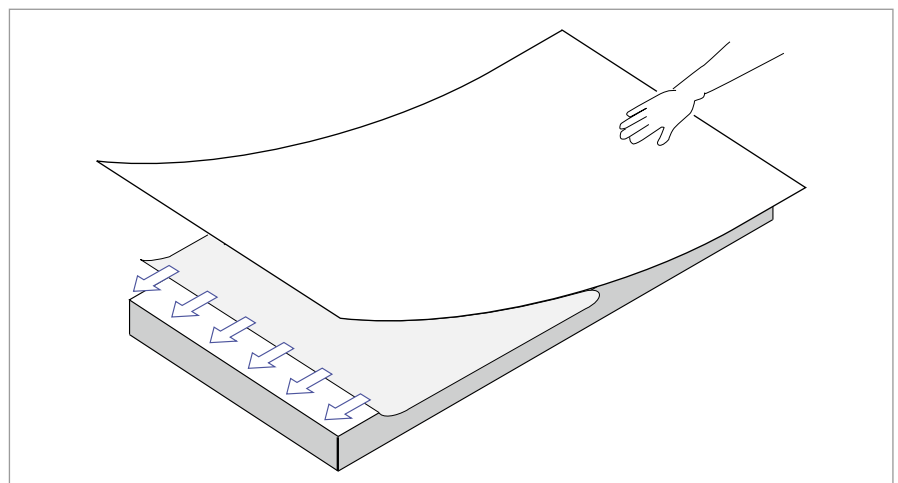
### Material ablegen und abrollen

- Die Schalung auf Gerüstböcken oder ähnlichem Unterbau absolut waagrecht in beiden Richtungen ablegen.
- Bitte beachten: Ausreichend Aussteifungsriegel verwenden.
- Zemdrain® MD selbstklebend abrollen und mit Überstand  $x > 5$  cm abschneiden.
- Flach auslegen und 10 Minuten relaxieren lassen.



### Material ansetzen und fixieren

- Zemdrain® MD selbstklebend ansetzen (gleicher Überstand), Schutzfolie abziehen und leicht andrücken.



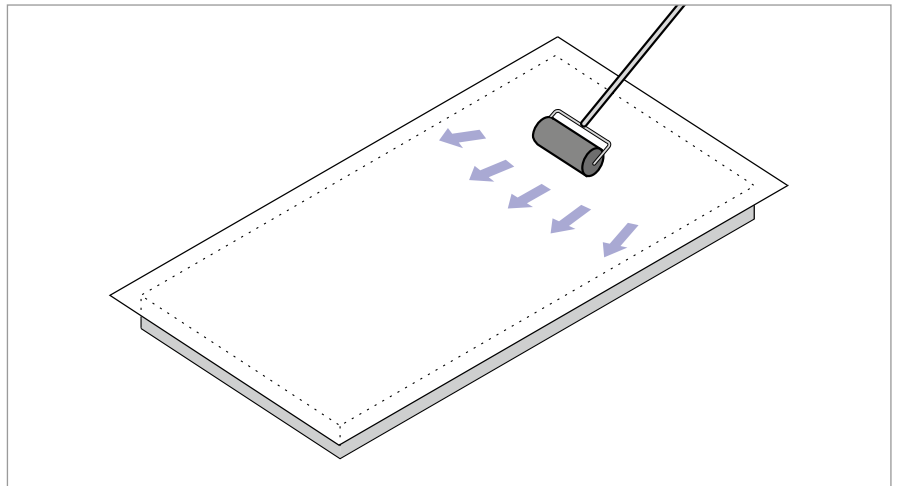
Zemdrain® ist ein eingetragenes Warenzeichen von DuPont. [www.zemdrain.com](http://www.zemdrain.com)

## Material ansetzen und fixieren

- Anschließend wird durch Druck Zemdrain® MD selbstklebend mit der Gummirolle in der Fläche und vor allem an den Rändern an der Schalung fixiert.

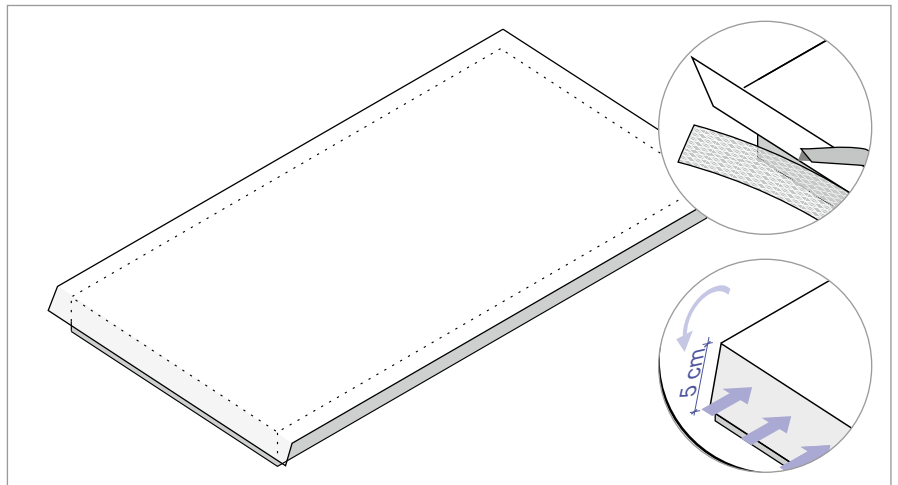
### Bitte beachten:

Je höher der Druck, desto besser die Verklebung.



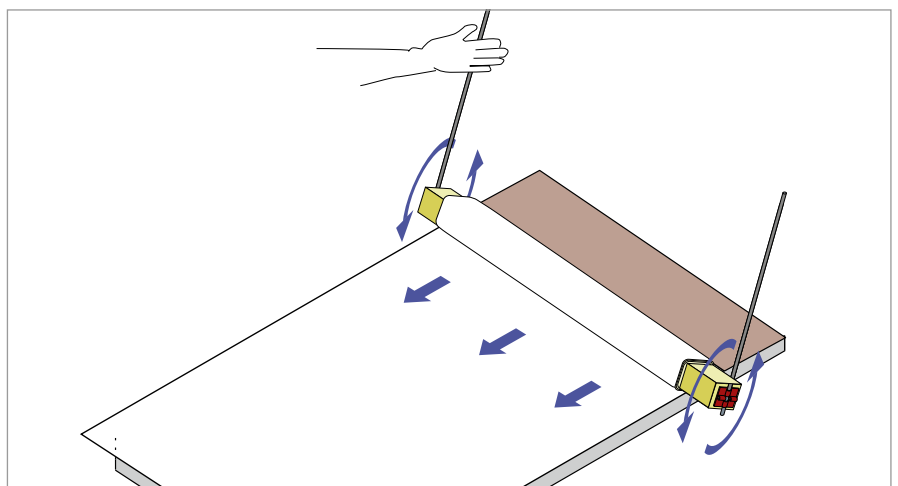
## Schützen der Ränder

- Damit die Ränder zusätzlich geschützt werden und optisch schönere Schalungsstöße entstehen, empfehlen wir, das Gitter im Bereich des Überstandes vom Vlies zu trennen und genau am Schalungsrand abzuschneiden. Das überstehende Vlies vorkanten (reduziert die Rückstellkraft) und mit Klebeband (FRANK Spezialklebeband ZDSSKB) an der Stirnseite der Schalung befestigen.



## Auswechseln von Zemdrain® MD selbstklebend

- Zemdrain® MD selbstklebend von der Schalung abziehen. Erleichtert wird diese Arbeitsgang, indem man das Zemdrain® auf ein Kantholz aufwickelt (FRANK Abziehdrehkreuz verwenden). Sollten Kleberreste auf der Schalungsoberfläche verbleiben, werden diese mit dem Zemdrain® Kleberex eingesprüht und anschließend mit einer Spachtel entfernt.
- Vor der erneuten Verlegung von Zemdrain® MD selbstklebend muss die Schalungsoberfläche wieder gründlich von losen Partikeln, Öl und Feuchtigkeit gereinigt werden.



Diese Montageanleitung kann nur als Empfehlung gelten. Sie ersetzt nicht das für die Montage erforderliche Fachwissen.

Die Anleitung wird stets auf dem neuesten Stand der Technik gehalten und wird ständig aktualisiert.

Technische Änderungen sind daher – auch ohne vorherige Information des Kunden – ausdrücklich vorbehalten.

Die jeweils gültige Version ist auf unserer Homepage unter: [www.maxfrank.de](http://www.maxfrank.de) zu finden. Ergänzend gelten unsere Allgemeinen Verkaufsbedingungen.