

# FRANK | Ceník a katalog

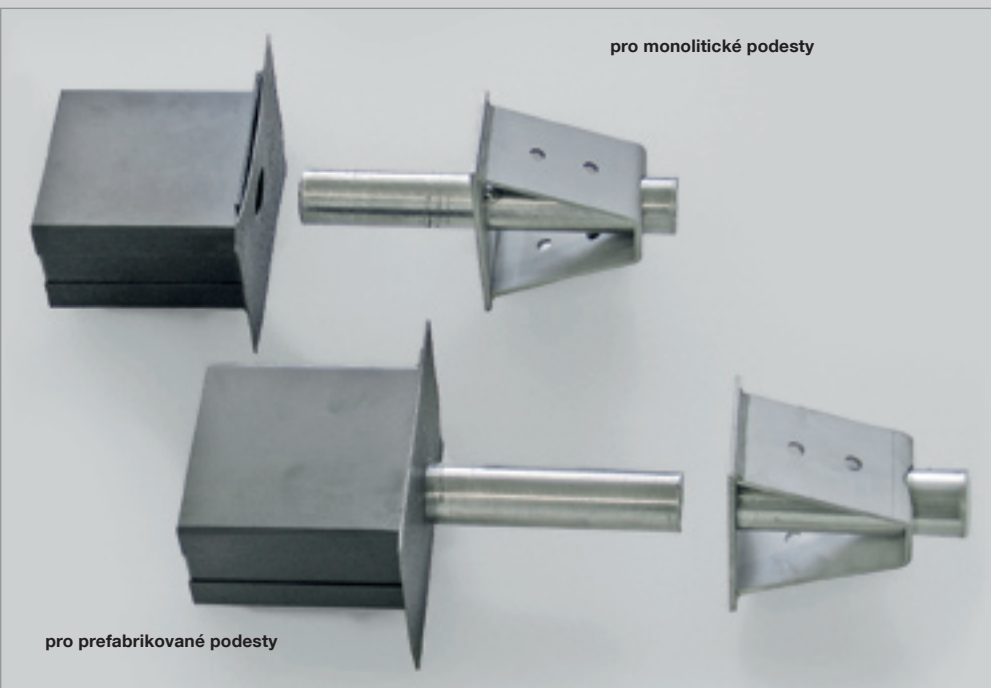
platný od 1. listopadu 2009

Všechny uvedené ceny jsou orientační bez DPH.  
Pro upřesnění ceny kontaktujte prodejce.



## **Akustické oddělení podest Egcotritt + Egcosono**





**Egcotritt – akustický smykový trn s útlumem kročejového hluku 31dB a s požární odolností F120**

**Přednosti:**

- velmi jednoduchá montáž
- nahrazuje nákladné konstrukce, jako např. zdvojené stěny
- odděluje nejen schodišťová ramena
- kročejový útlum až 31 dB



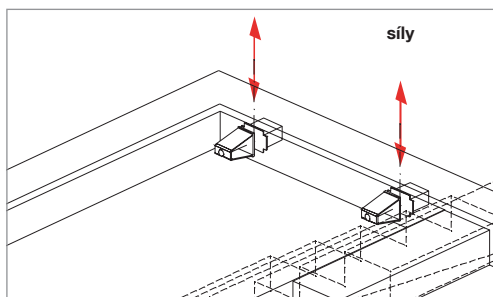
**Charakteristika systému Egcotritt**

- kročejový útlum až 31 dB
- použití u stěn z betonu a zdiva
- použití do prefabrikátů i monolitického betonu
- roztažení spáry do 100 mm
- průběžné spáry
- požární odolnost F 120
- velmi jednoduchá montáž

## Oblasti nasazení prvků Egcotritt

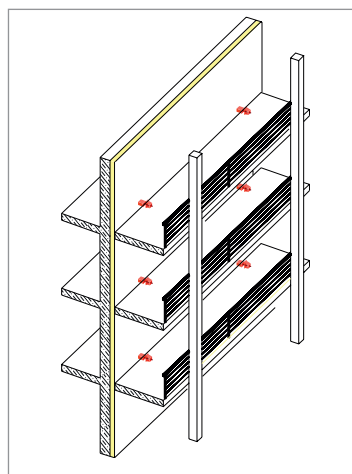
- Schodišťové podesty: odděluje kompletní schodiště
- Loubí, pavlače, ochozy: akusticky odděluje jejich konstrukci, spára může být tepelně izolovaná

- Stropy: akusticky odděluje celé stropy u prostorů zvláštního využití, např. v divadlech
- Základy budov: Umožňuje akusticky oddělený přenos vodorovných sil ve spáře mezi základem a budovou

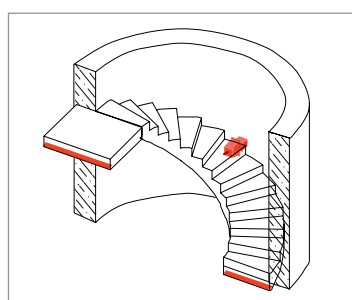
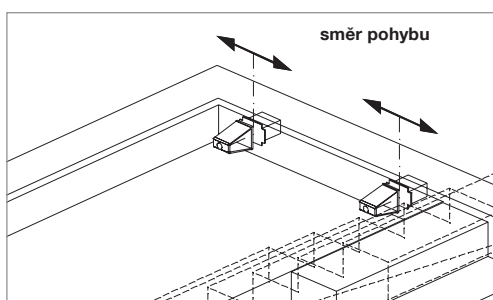


± = plus/mínus

Při pohyblivém zatížení mohou být zachyceny i zvedající síly

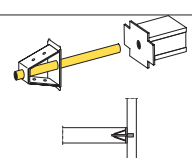


Q = s příčným pohybem



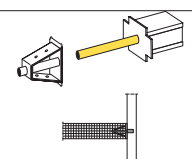
## Egcotritt O F120 pro monolitický beton

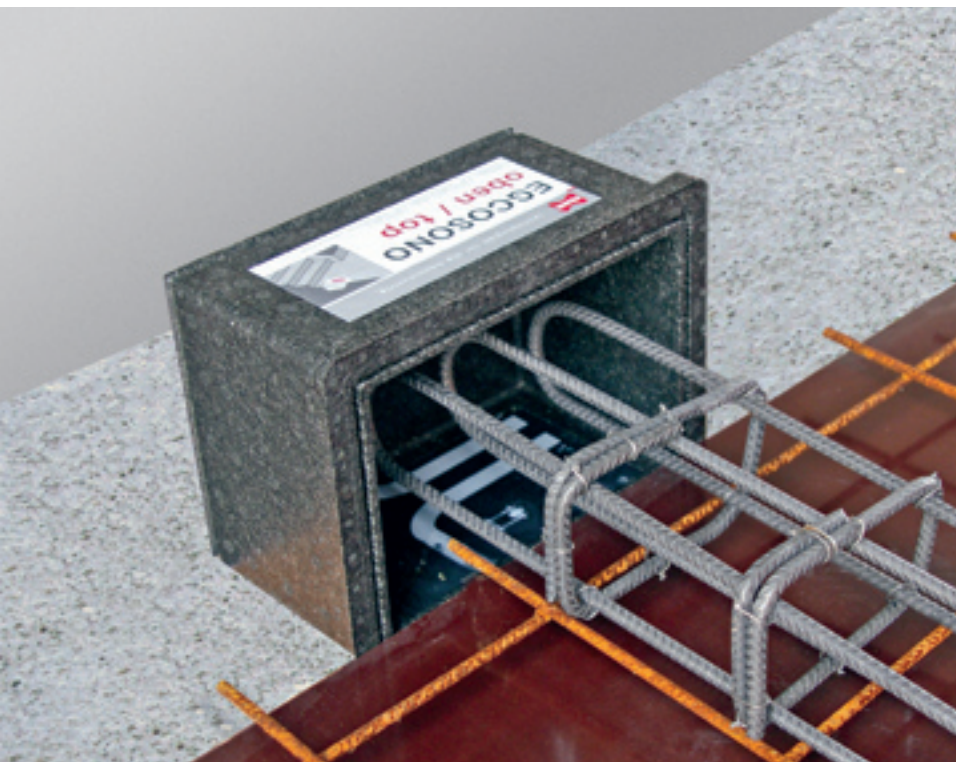
Uložení podest s útlumem kročejového hluku 31 dB a požární odolností F120

	číslo výrobku	šířka spáry mm	typ	hmotnost kg/ks	cena Kč/ks
	EDKO0006000	0 – 60	Egcotritt O	5,36	na poptání
	EDKO6110000	61 – 100	Egcotritt O	5,63	na poptání
	EDKOQ000600	0 – 60	Egcotritt OQ	5,95	na poptání
	EDKOQ611000	61 – 100	Egcotritt OQ	6,22	na poptání
	EDKOPM00060	0 – 60	Egcotritt O±	5,86	na poptání
	EDKOPM61100	61 – 100	Egcotritt O±	6,13	na poptání

## Egcotritt F F120 pro prefabrikáty

Uložení podest s útlumem kročejového hluku 31 dB a požární odolností F120

	číslo výrobku	šířka spáry mm	typ	hmotnost kg/ks	cena Kč/ks
	EDKF0006000	0 – 60	Egcotritt F	5,51	na poptání
	EDKF6110000	61 – 100	Egcotritt F	5,78	na poptání
	EDKFQ000600	0 – 60	Egcotritt FQ	6,10	na poptání
	EDKFQ611000	61 – 100	Egcotritt FQ	6,37	na poptání
	EDKFPM00060	0 – 60	Egcotritt F±	6,60	na poptání
	EDKFPM61100	61 – 100	Egcotritt F±	6,87	na poptání



Egcosono předchází nežádoucím přenosům kročejového hluku ve schodišti tím, že podestu důsledně akusticky odděluje od ostatních stavebních dílů a nežádoucí hlukový přenos nemusí být řešen zdvojením konstrukcí.

- Útlum kročejového hluku až o  $\Delta L_w = 27$  dB
- Třída požární odolnosti F90
- Typová statika dle DIN 1045-1/EC2
- Únosnost  $V_{RD} =$  až 76 kN
- Pro monolitické i prefabrikované podesty
- Elastomerové ložisko s Obecným stavebním osvědčením DiBt a certifikátem TZÚS č. 010-023401

## Egcosono – ložisko pro podesty

	popis	číslo výrobku	typ	výška h mm	hmotnost kg/ks	cena Kč/ks
	Provedení pro monolit s montážním blokem	ESON01F	Egcosono O	160	0,60	<b>1455,00</b>
		ESON01V	Egcosono V±	160	0,60	<b>1734,00</b>
		ESON01H	Egcosono H±	160	0,60	<b>2055,00</b>
		ESON01L	Egcosono LO	160	0,60	<b>2909,00</b>
	Provedení pro monolit s montážním blokem a výztužným košem	ESON00B	Egcosono OB	160	0,60	<b>2321,00</b>
		ESON0VB	Egcosono V±B	160	0,60	<b>2591,00</b>
		ESON0HB	Egcosono H±B	160	0,60	<b>2912,00</b>
		ESON0LOB	Egcosono LOB	160	0,60	<b>4622,00</b>
	Provedení pro prefabrikované podesty	ESON02F160	Egcosono F	160	0,50	<b>1377,00</b>
		ESON02F180	Egcosono F	180	0,50	<b>1580,00</b>
		ESON02F200	Egcosono F	200	0,50	<b>1640,00</b>
		ESON02V160	Egcosono V±F	160	0,50	<b>1499,00</b>
		ESON02V180	Egcosono V±F	180	0,50	<b>1596,00</b>
		ESON02V200	Egcosono V±F	200	0,50	<b>1668,00</b>
		ESON02H160	Egcosono H±F	160	0,50	<b>1758,00</b>
		ESON02H180	Egcosono H±F	180	0,50	<b>1872,00</b>
ESON02H200	Egcosono H±F	200	0,50	<b>1947,00</b>		

Rádi Vám bezplatně zašleme náš prospekt

„FRANK – Akustik und Lagertechnik“ (akustika a technika ložisek).

Těšíme se na Vaše dotazy.



**Max Frank GmbH & Co. KG** | Technologie pro stavební průmysl

**Prodejce v ČR:**

**Podzemní stavby Probeton s.r.o.**

Bratří Kříčků 1542/1, 621 00 Brno  
info@psbrno.cz

**Vedení firmy:**

Mgr. Jan Zajíc  
mobil: +420 602 489 605  
zajic@psbrno.cz

**Čechy:**

Jiří Mleziva  
mobil: +420 602 489 605  
mleziva@psbrno.cz

**Morava:**

Jaroslav Biolek  
mobil: +420 602 488 187  
biolek@psbrno.cz

**Technické poradenství v ČR**

**Ing. Jan Vrána**

Kancelář:  
Klánovická 1a  
198 00 Praha 9  
mobil: +420 603 518 837  
j.vrana@maxfrank.com

**Ing. Matej Beňo**

mobil: +420 721 401 979  
beno@psbrno.cz