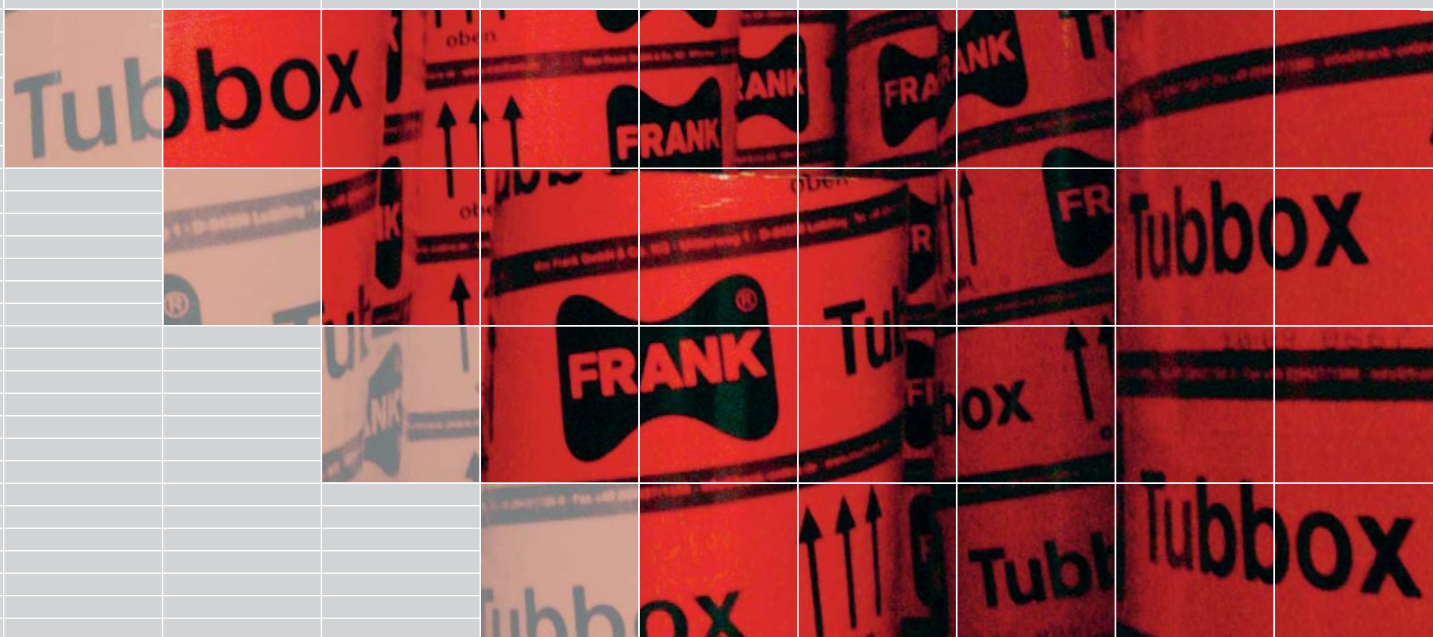


FRANK | Technologien für die Bauindustrie



Tubbox[®] & Fratec[®]

Schalrohre und Sonderschalungen





Max Frank GmbH & Co. KG

Mitterweg 1
D-94339 Leiblfing
Tel. +49 9427 189-0
Fax +499427 1588

info@maxfrank.de
www.maxfrank.de

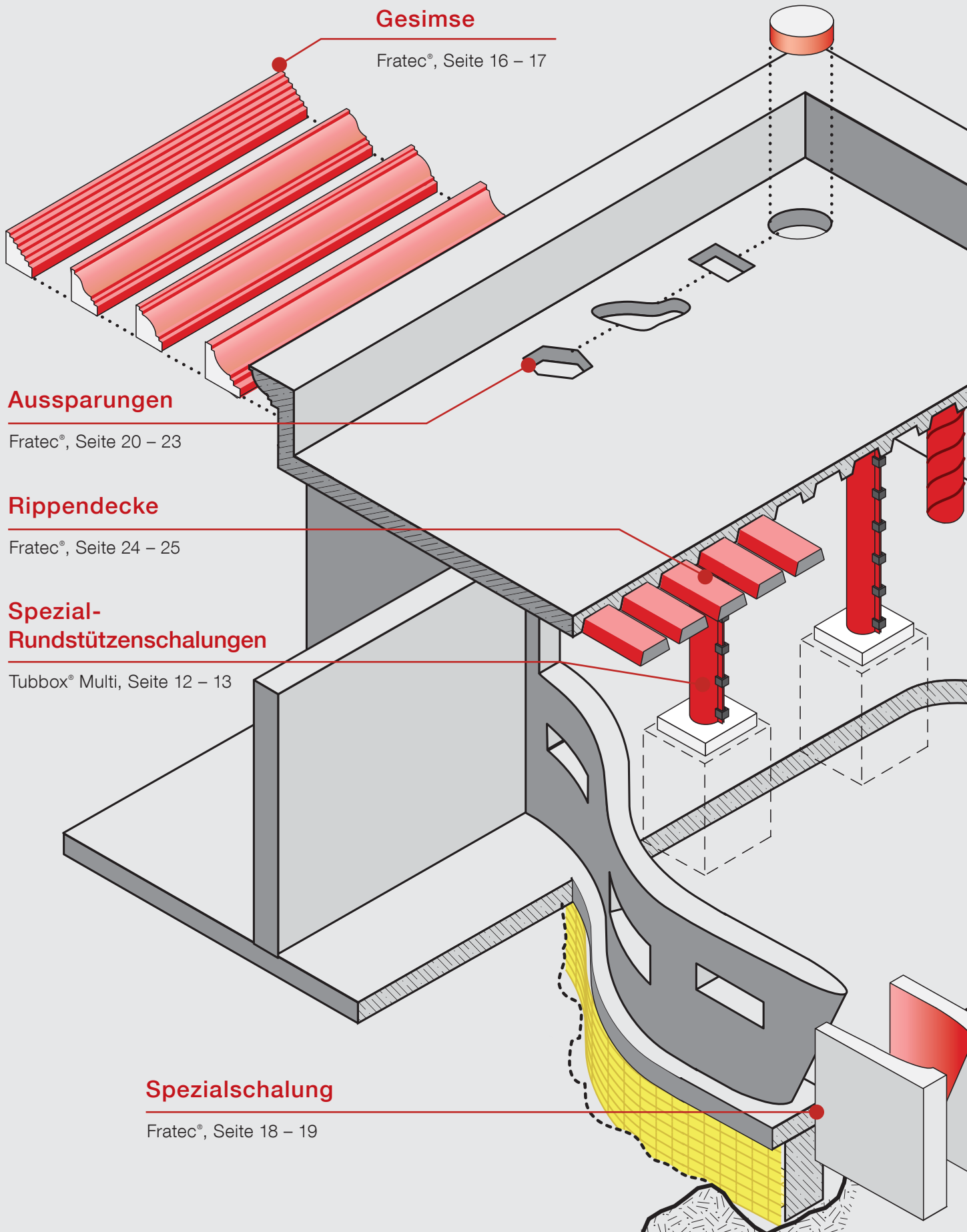


peca[®] e6co[®]



Inhaltsübersicht

FRANK Schalungen	4-5
Stützenschalung	6-11
Spezial-Rundstützenschalung	12-13
Kapitell und Basis	14-15
Gesimsschalung	16-17
Formgebende Schalung (Spezialformen)	18-19
Aussparung	20-23
Rippendecke	24-25
Produktinformationen	26-27



Gesimse

Fratec®, Seite 16 – 17

Aussparungen

Fratec®, Seite 20 – 23

Rippendecke

Fratec®, Seite 24 – 25

**Spezial-
Rundstützenschalungen**

Tubbox® Multi, Seite 12 – 13

Spezialschalung

Fratec®, Seite 18 – 19

Stützen

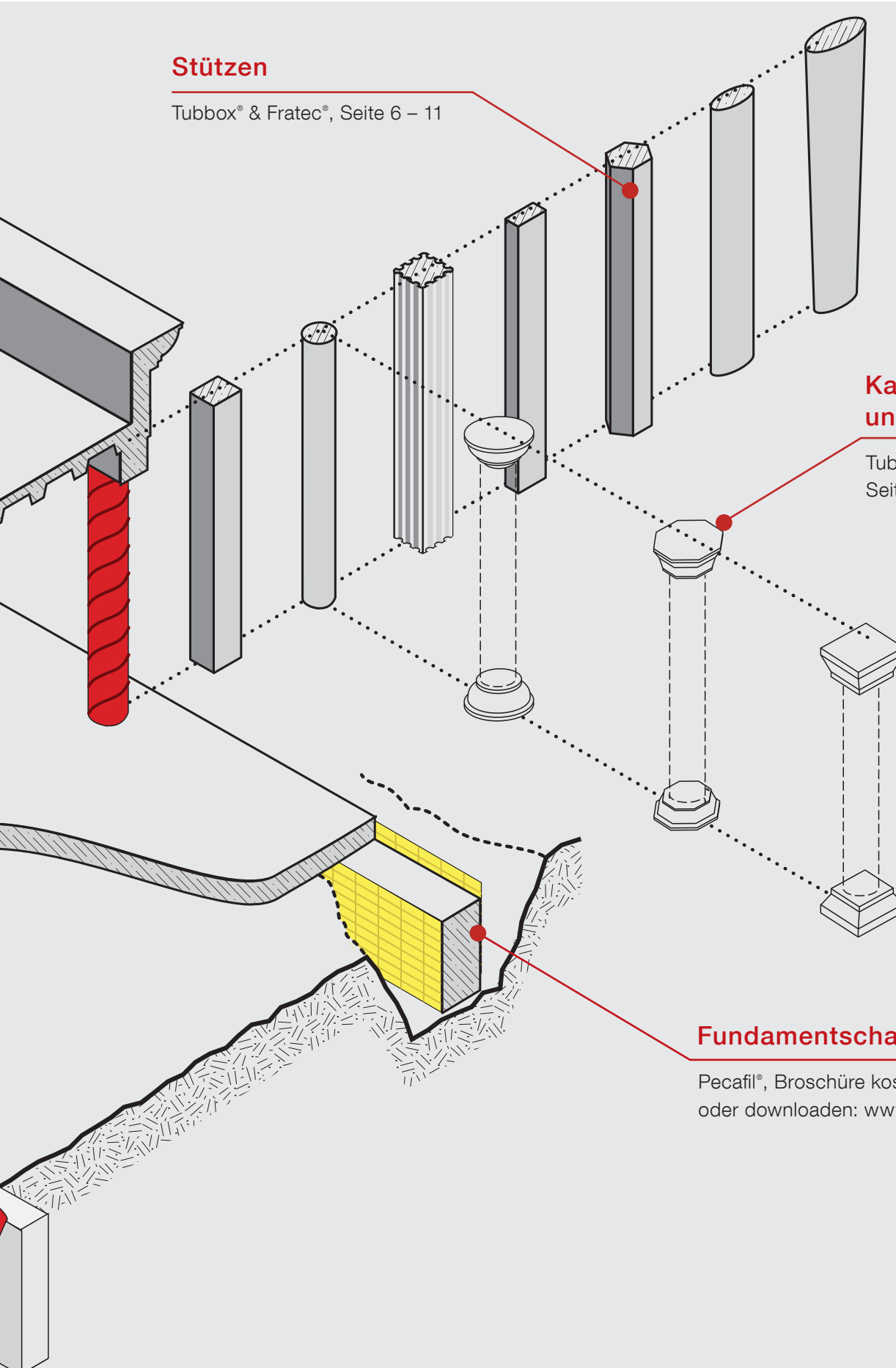
Tubbox® & Fratec®, Seite 6 – 11

Kapitelle und Basen

Tubbox® & Fratec®,
Seite 14 – 15

Fundamentalschalungen

Pecafil®, Broschüre kostenlos anfordern
oder downloaden: www.maxfrank.de





Grenzenlose Kreativität

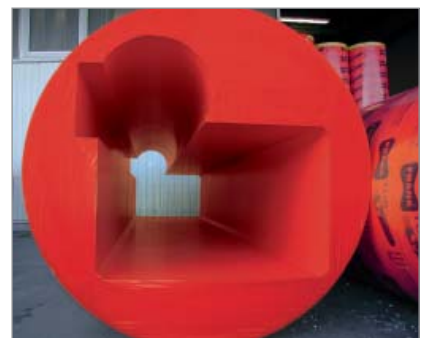
Mit den Stützenschalungen von FRANK sind geometrischen Formen kaum Grenzen gesetzt. Vielfältigste Möglichkeiten sind geboten – rund, quadratisch, rechteckig, achteckig und außergewöhnliche Formen – nutzen Sie die Auswahl.

Durch die Sonderschalung Fratec® und das einfach verwendbare Schalrohr Tubbox® sind nahezu alle Ausführungen von Stützen möglich.

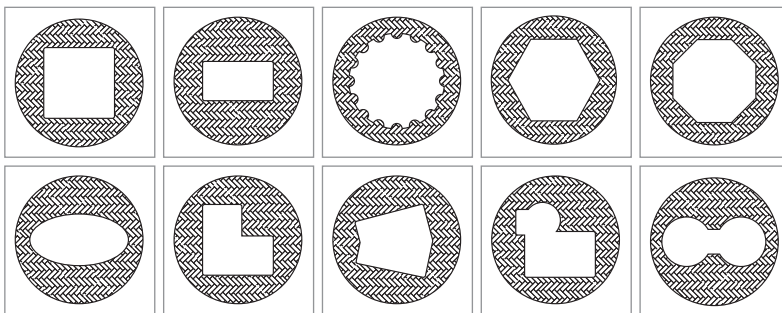
Überzeugen Sie sich von der Vielfalt der Formen und entwickeln Sie Ihre eigenen Ideen.

Das Ausschalen wird durch eine praktische Reißleine vereinfacht, indem die Schalung wie mit einem Reißverschluss geöffnet werden kann. Gerne stellen wir Ihnen weitere anwendungstechnische Hinweise zur Verfügung.

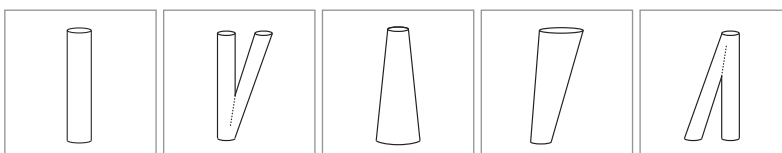
Die FRANK Stützen-Schalungen Tubbox® und Tubbox® Multi bieten die kostengünstige Alternative zu herkömmlichen Schalungen!



Draufsicht:



Seitenansicht:



Sollten Sie es einmal bunt wünschen:

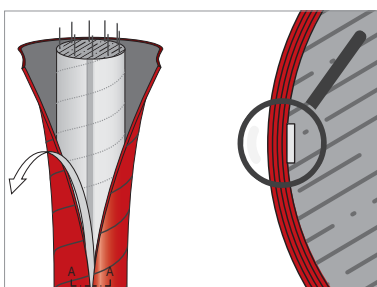
Alle Varianten können durch den Einsatz von Farbpigmenten beim Mischen des Betons eingefärbt werden.



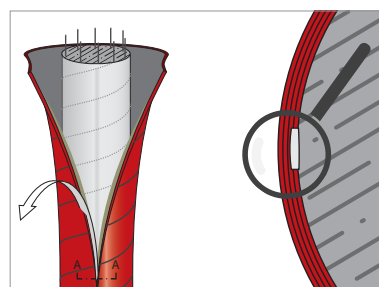
Rundstützen mit unterschiedlichen Oberflächen Ausführungen

Wir bieten Ihnen unterschiedliche Möglichkeiten der Oberflächenbeschaffenheit bei normalen Rundsäulen an. Der Einsatz von Trennmitteln ist nicht notwendig.

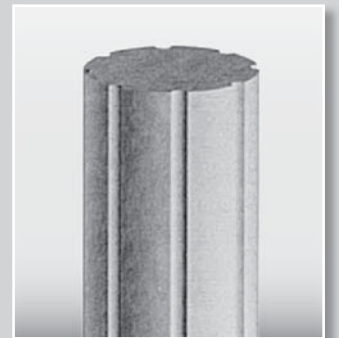
- **Spiral:** Gewohnte Betonoberflächenqualität mit normalem Lunkerbild und leichter Abzeichnung der spiralförmigen Wickelstruktur des Schalrohres.
- **Spiral Plus:** Mit wandintegrierter Reißleine ohne störende vertikale Abzeichnung auf der Betonoberfläche. Gewohnte Oberflächenqualität mit normalem Lunkerbild und leichter Abzeichnung der spiralförmigen Wickelstruktur des Schalrohres.
- **Glatt:** Gewohnte Betonoberflächenqualität mit gelegentlicher Lunkerbildung, aber ansonsten glatter Betonoberfläche als Abdruck der Kunststoffeinlage.
- **Lunkerfrei:** Höchste Oberflächenhärte der Randbetonschicht, weitgehend ohne Lunker und Poren.
- **Strukturiert:** Betonoberflächenqualität mit üblicher Lunkerbildung und individuellen Strukturen.



Spiral



Spiral Plus



Struktur in allen Formen

Auch strukturierte Stützen sind durch die individuell gefertigten Tubbox® Schalrohre in fast allen Formen lieferbar.

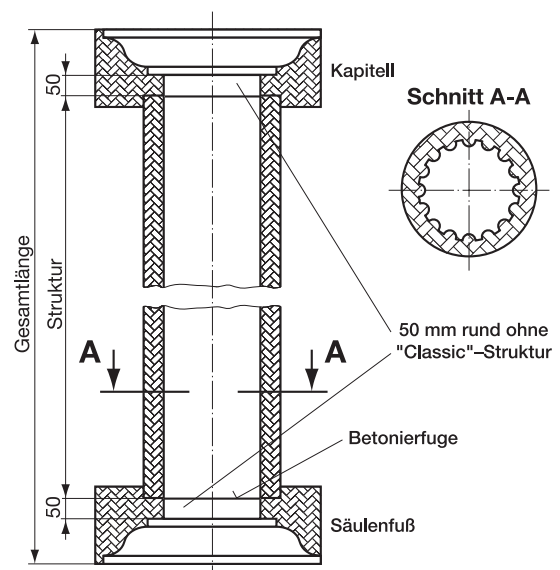
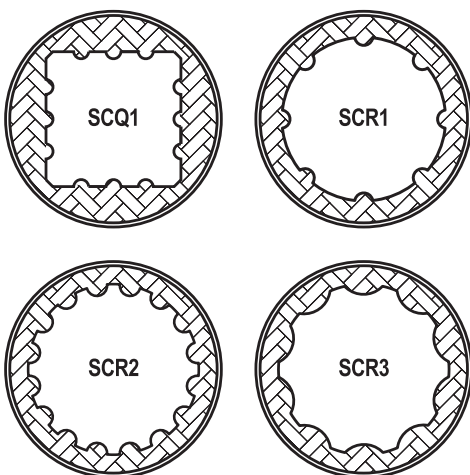
Licht- und Schattenwirkung der Strukturoberfläche bringt den Charakter des Bauteils „Stütze“ mehr zur Geltung.

Ob vieleckige Kapitelle, ungewöhnliche Formen bei Säulen und Basen oder spezielle Sonderformen mit profilierter Oberfläche – alles wird maßgeschneidert und nach Ihren Vorstellungen gefertigt.

Die Leichtigkeit (Handling und Gewicht) im Aufbau und beim Ausschalen, als auch der Verzicht auf Trennmittel sprechen für sich. Darüber hinaus können im Laufe eines Werktages alle Säulen betoniert werden!



Draufsicht „Classic“-Strukturen





Mehrfacher Einsatz

Das mehrfach verwendbare Spezial-Stützenschalrohr Tubbox® Multi überzeugt durch seine hohe Einsatzhäufigkeit und stellt eine wirtschaftliche Alternative zu herkömmlichen Schalungen dar.

Nutzen Sie die Vorteile von Tubbox® Multi:

- Hohe Wirtschaftlichkeit, da hohe Einsatzhäufigkeit
- Hohe Oberflächenqualität, ähnlich Tubbox® „glatt“
- Nur eine Längsnahtabzeichnung am Umfang
- Geringes Fracht- und Lagervolumen
- Geringes Gewicht beim Transport und beim Handling auf der Baustelle
- Eine Spannschlosssorte geeignet für alle Durchmesser
- Baustellenseitig leicht zu kürzen
- Einfaches Ausschalen
- Wenig Abfall bei den Schalarbeiten
- Alle Durchmesser $\geq 250\text{mm}$ sind möglich

Sanierungsmöglichkeiten

Die besonderen Anforderungen bei der Sanierung von bestehenden Stützen werden durch den Einsatz von Tubbox® Multi bestens gelöst:

- Tubbox® Multi löst die Probleme beim Aufstellen der Schalung zur Ummantelung von Stützen bei bereits vorhandenen Decken, Kapitellen und Unterzügen
- Nachträgliche Verstärkung von vorhandenen Stützen in Altbauten
- Einfaches Handling in geschlossenen Bauten
- Ummantelung von Stahlbaukonstruktionen
- Optische Umgestaltung von vorhandenen Stützen
- Vergrößerung der statischen Standsicherheit bei Deckenabstützungen



Einpressen des Mörtels von unten zur statischen Stabilisierung und optischen Aufwertung der Säule



Alles in einem Betoniervorgang

Ein gewisses Standard-Sortiment an Kapitell- und Basenformen wird von uns geführt. Durch die individuelle Fertigung der Schalungen ist es uns möglich, eine Vielfalt unterschiedlichster Formen herzustellen.

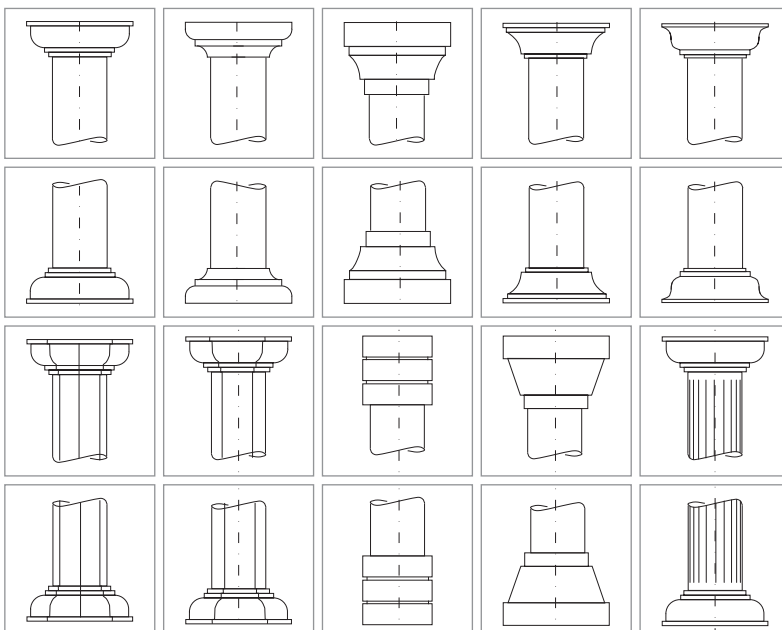
Sie gestalten – wir liefern die Lösung.

Nur ein Betoniervorgang ist nötig, um eine Säule mit Kapitell auszugießen, außerdem entfallen komplizierte Holzschalungen.

Aufstellen. Betonieren. Ausschalen. Fertig.



Auswahl an Kapitell-/Basenformen, weitere Formen erhalten Sie gerne auf Anfrage.





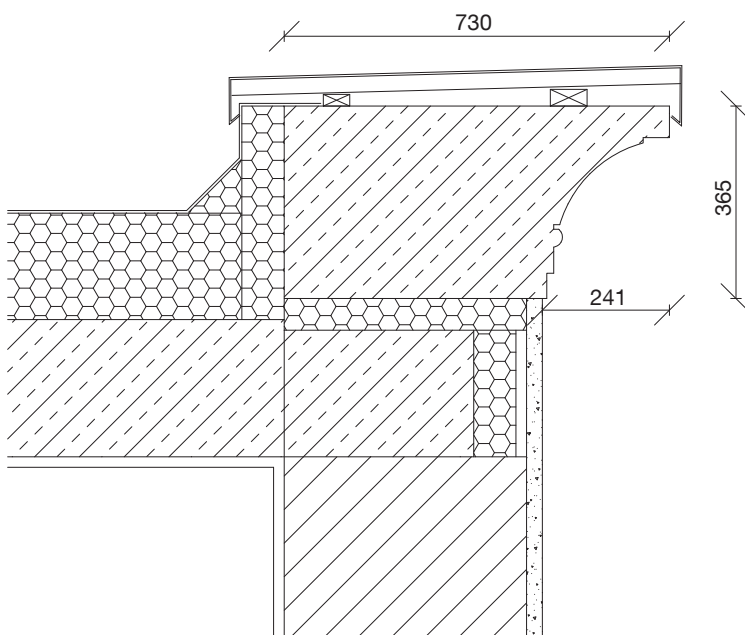
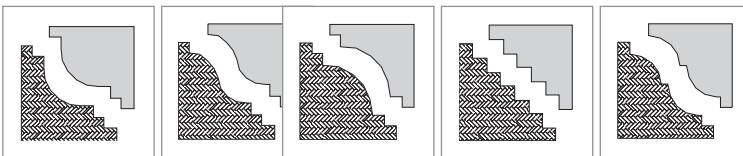
Einzigartige Gesimse

Ob Dach- oder umlaufende Wandgesimse im Innen- und Außenbereich – wir realisieren Ihre Wünsche. Mit Farbpigmenten im zu verarbeitenden Beton können Akzente gesetzt und Aufmerksamkeit erzeugt werden.

Nutzen Sie die Fratec® Sonderschalungen für ein einzigartiges Gesicht der Fassade:

- Einbaufertige Abschaltung mit Ihrem Wunschprofil
- Gleiche Form bei unterschiedlich großer Abmessung möglich
- Gleiche Form für Kapitell, Abschaltung und Gesims – auch in gebogener Form
- Mit integrierter Tropfnase für den Außenbereich
- Decke und Wandgesims in einem Betoniervorgang
- Schalungen nach den Anforderungen im Merkblatt Sichtbeton, Sichtbetonklasse SB3
- Gesimsformteil mit werkseitiger Beschichtung

**Gesimsschalungen für die Innenanwendung
(für Außenanwendung mit Tropfnase) – weitere
Formen erhalten Sie gerne auf Anfrage:**



Sie liefern die Skizze, wir
die komplette Schalung.



Spezialformen

Ob rund, eckig, abstrakt, zwei- oder dreidimensional – vielfältigste, ausdrucksstarke Sonderformen können auf einfachem Wege umgesetzt werden.

Fratec® kann sowohl als eigenständige Komplettschalung, als auch zur Ergänzung von Trägerschalungen eingesetzt werden. Mit der formgebenden Schalung Fratec® können feingliedrige Details verwirklicht werden.

Unsere technischen Berater helfen Ihnen gerne, aus Ihren Visionen anhand vermaßter Skizzen reale Formen (auch mit strukturierter oder profilierter Oberfläche) entstehen zu lassen.

Außergewöhnliche Ideen liegen in Ihren Händen – wir liefern nahezu alle maßlichen Ausführungen der Schalung.





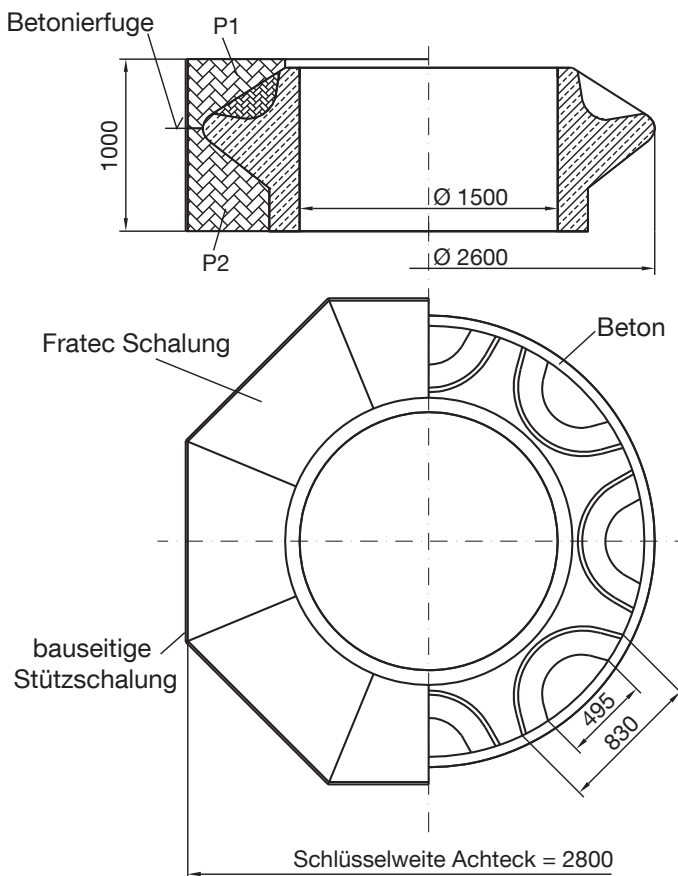
Individuell aussparen

Im Fertigteilwerk, als auch bei Baustellen vor Ort, werden Aussparungen in Wänden oder Decken benötigt, um Wanddurchbrüche, Lichtkuppeln, runde Fenster, Deckeneinbauleuchten, Säulen etc. einzubauen.

Durch die passgenauen Schalkörper Fratec® können diese Formen ausgespart werden – kompliziertes Schalen mit herkömmlichem Schalmaterial entfällt.

Die leichten, einbaufertigen Komplettschalungen werden als Ergänzung an der konventionellen, bauseitigen Schalung befestigt. Nach Trocknung des Betons können die Aussparungskörper ohne großen Kraftaufwand und ohne den Beton zu beschädigen, herausgenommen werden.

Fratec® ermöglicht eine feingliedrige Gestaltung von betonierten Flächen in verschiedenen Farben. Durch die Aussparungskörper im Erstbeton und einem andersfarbigen Zweitbeton werden Flächen optisch gestaltet.





Die Schalung für Ihre Kreativität

Fratec® bietet Lösungsmöglichkeiten zum Schalen von vielfältigen und ausdrucksstarken Sonderformen. Es ermöglicht die Umsetzung kreativer Ideen von Architekten und Planern. Unsere technische Beratung unterstützt Sie gerne dabei, Ihre Ideen zu verwirklichen.

Nutzen Sie die Vorteile unserer Fratec® Schalkörper:

- Formgebung nach Ihren Wünschen
- Gestaltungsfreiheit ohne Berücksichtigung schalungstechnischer Belange
- Lieferung fertig montierter Elemente auf die Baustelle
- Schnelles und einfaches Aufstellen der Schalung
- Leichtes Gewicht – kein Kraneinsatz beim Ein- und Ausschalen
- Einbaufertige Komplettschalung
- Ergänzung konventioneller bauseitiger Schalung
- Schalung nach den Anforderungen im Merkblatt Sichtbeton Sichtbetonklasse SB2
- Verwendung von Trennmittel nicht erforderlich





Fratec® Aussparungskörper mit variabler Formbarkeit

Bei den Rippen- und Kassettendecken werden vorgefertigte Fratec® Schalungen von Hand verlegt und nach Einbringung der Bewehrung betoniert. Durch die variable Formbarkeit der Schalkörper ist man bei der Planung der Decken an kein festes Deckenrastermaß gebunden.

Fratec® Verdrängungskörper für Rippendecken können je nach Anforderung durch die individuelle Fertigung in einer Vielfalt unterschiedlichster Formen hergestellt werden. Wegen des flexiblen Achsenmaßes und des geringen Gewichtes ist Fratec® für Deckenschalungen im Altbau besonders gut geeignet.

- Einbaufertige Schalung mit Ihrem Wunschprofil
- Rasterunabhängige Planung
- Flexible Form der Rippen
- Gleiche Form bei unterschiedlichen Abmessungen
- Verlegung ohne Hebezeug
- Schalungen nach Merkblatt Sichtbeton Sichtbetonklasse 3





Mit Tubbox® Schalrohren, der kostengünstigen Alternative zu herkömmlichen Schalungen und Fratec®, der individuellen Lösung für die architektonische Gestaltung von Sonderformen, sind der Kreativität von Architekten und Bauherren kaum Grenzen gesetzt.

Tubbox® und Fratec® ermöglichen unterschiedliche Schalungsformen und Oberflächen, während die Rundschalung Tubbox® Multi durch ihre mehrfache Verwendbarkeit und den Spezialeinsatz bei Sanierungen von Stützen aus Stahlbeton besteht.

Überzeugen Sie sich von den Vorteilen des einfach verwendbaren Schalrohrs Tubbox®:

- Ein Betoniervorgang für alle Säulen
- Hohe Zeitersparnis: Lieferung der fertig montierten Schalung auf die Baustelle
- Nahezu jede maßliche Ausführung lieferbar
- Individuelle Fertigung
- Einfaches Ausrichten durch angebrachte Markierungen
- Schnelles Ausschalen durch integrierte Reißleine
- Kostenersparnis: kein Reinigen, kein Rücktransport
- Kein Schalöl notwendig
- Leicht und handlich beim Transport
- Einfache Entsorgung als Wertstoff (Altkarton)



Das mehrfach verwendbare Schalrohr Tubbox® Multi ist nicht nur günstig, sondern vielfach einfach:

- Leichtes Gewicht: kein Kraneinsatz
- Nur eine Längsnahtabzeichnung auf der Säule
- Geringes Fracht- und Lagervolumen: Kostenersparnis
- Problemloses baustellenseitiges Kürzen
- Einfache Montage auf der Baustelle
- Schnelles und einfaches Ausschalen
- Ummantelung von Stützen bei bereits vorhandenen Decken



Die Sonderschalung Fratec® ermöglicht außergewöhnliche Formen und Aussparungen:

- Passgenaue Lieferung auf die Baustelle
- Optimale Formgebung
- Gleichmäßige Betonoberfläche durch Innenauskleidung der Schalung
- Ergänzung konventioneller Schalungen
- Verzicht auf Schalöl
- Zeitersparnis beim Aufstellen und Ausschalen
- Leicht und handlich in Transport und Montage
- Kostenersparnis: keine Reinigung, kein Rücktransport
- Problemlose Entsorgung als Wertstoff
- Schnelle, unkomplizierte, auftragsbezogene Fertigung





Max Frank GmbH & Co. KG

Mitterweg 1
94339 Leiblfing
Deutschland

Tel. +49 9427 189-0

Fax +49 9427 1588

info@maxfrank.de

www.maxfrank.de