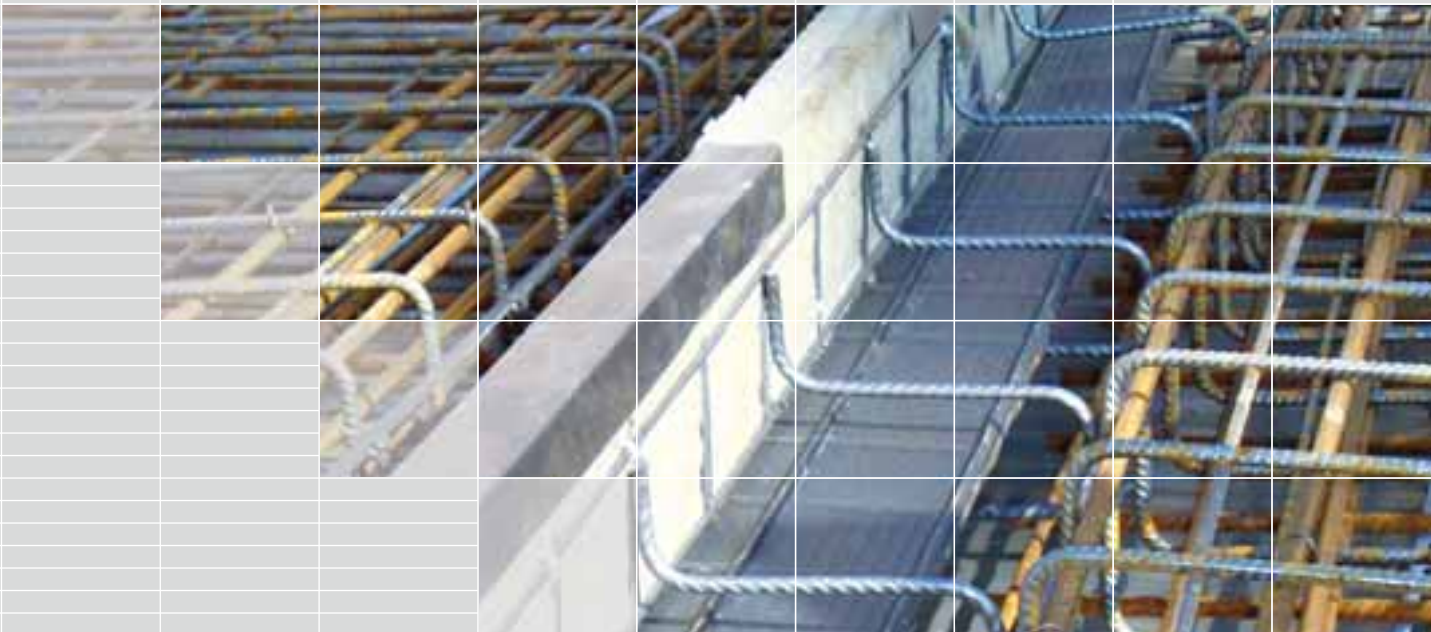


FRANK | Technologien für die Bauindustrie



Stremaform[®] Schalltrennfuge

Akustische Trennung von Betonbauteilen



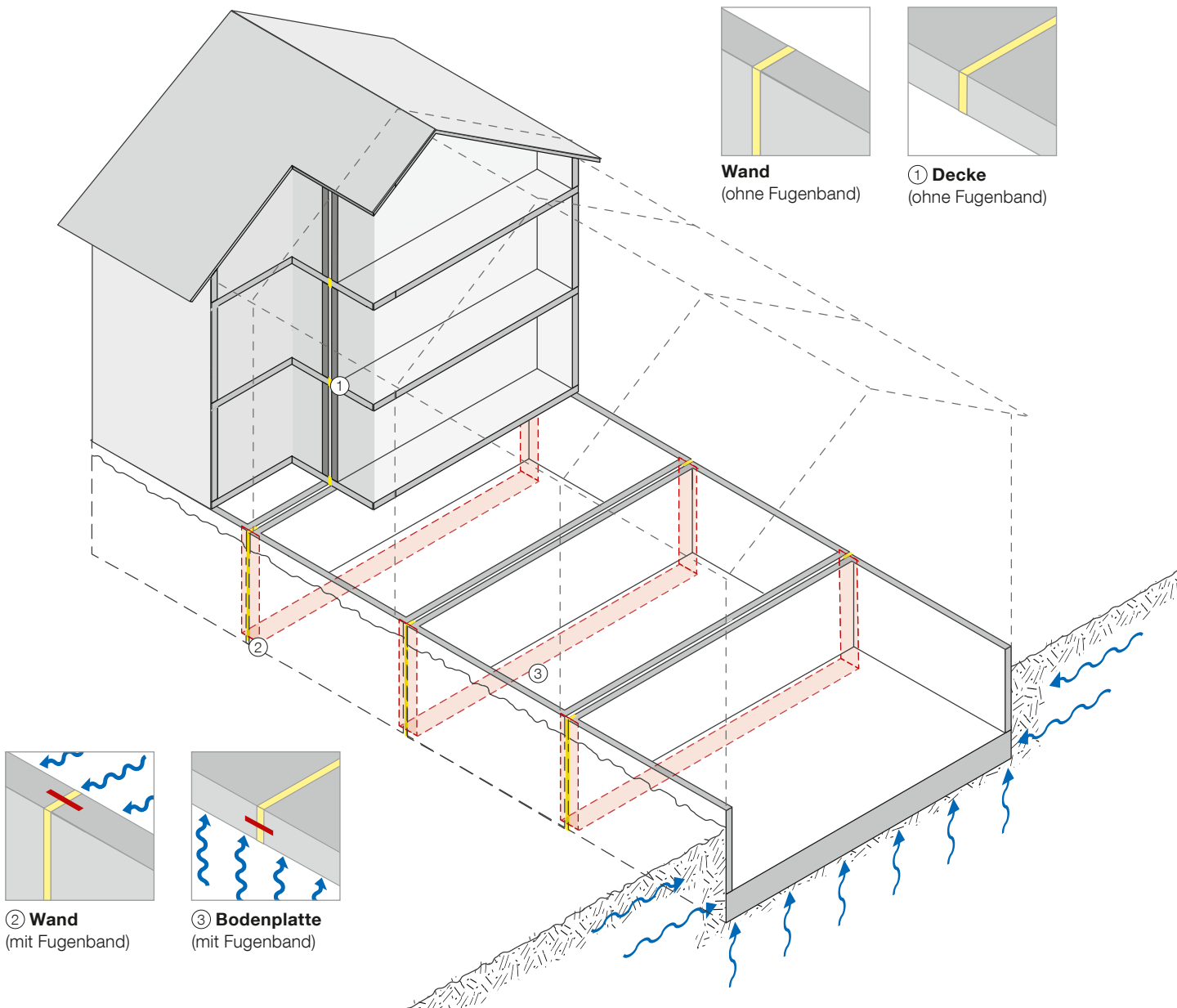
Stremaform® Schalltrennfuge

Die Stremaform® Schalltrennfuge dient der akustischen Trennung von Betonbauteilen. Das einbaufertige Abschalelement wird überwiegend bei Doppel- und Reihenhäusern zur Schallentkopplung zwischen den einzelnen Wohnhäusern eingebaut. Da durch die Stremaform® Schalltrennfugen im Nachgang keinerlei Entschalarbeiten anfallen, können die Bewehrungsarbeiten ohne Rücksicht auf die Betonierarbeiten fortgeführt werden.

Die Stremaform® Schalltrennfuge kann als Abschalelement für Betonbauteile ohne anstehendes Wasser eingesetzt werden. Für den WU-Bereich wird die Stremaform® Schalltrennfuge zusätzlich mit einem Fugenbandkorb ausgestattet. Die Aufnahme des Fugenbandes erfolgt bauseits. Die Fugeneinlage der Stremaform® Schalltrennfuge besteht aus einer schalldämmenden Mineralfaserplatte in unterschiedlichen Fugenbreiten.

Vorteile:

- vermeidet Schallübertragungen von benachbarten Wohnungen
- einteilige Konstruktion – einfache und schnelle Montage
- einbaufertiges Element – angepasst an die baustellenspezifischen Anforderungen

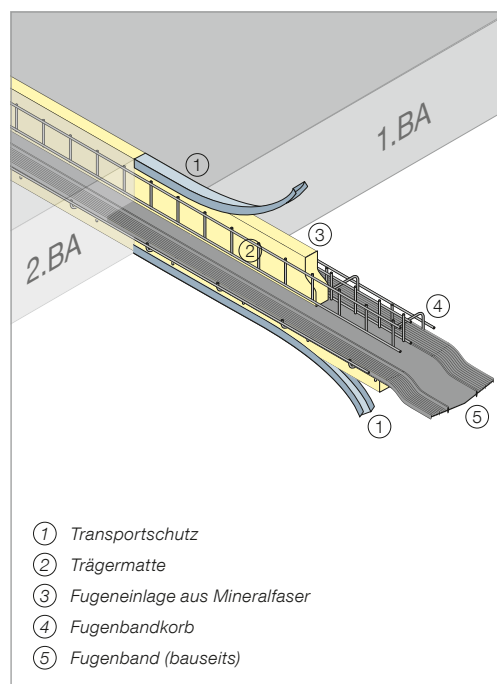


Stremaform® Schalltrennfuge mit Fugenbandkorb

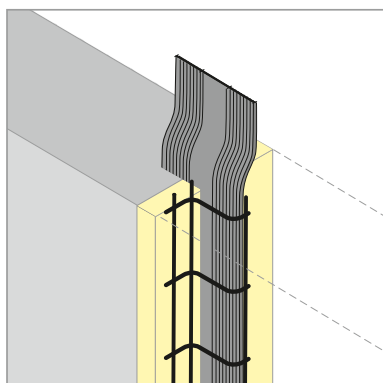
Die Stremaform® Schalltrennfuge mit Fugenbandkorb wird inklusive Aufnahmekonstruktion für bauseitige Fugenbänder hergestellt. Hier werden neben der akustischen Trennung auch die Anforderungen der Baustelle an die WU-Richtlinie berücksichtigt. Der Einbau der Stremaform® Schalltrennfuge mit Fugenbandkorb kann in Ortbeton- sowie in Elementwänden erfolgen und findet ebenfalls in Bodenplatten Anwendung. Die Konstruktion der Stremaform® Schalltrennfuge mit Fugenbandkorb erfolgt in Bauteilstärke einteilig und gewährleistet dadurch eine einfache und schnelle bauseitige Montage.

Auch baustellenspezifische Anforderungen werden in der jeweiligen Konstruktion der Elemente berücksichtigt:

- Bauteilabmessung
- Lage des Fugenbandes
- Übergang des Fugenbandes in anschließende Betonierabschnitte
- Sonderlösungen

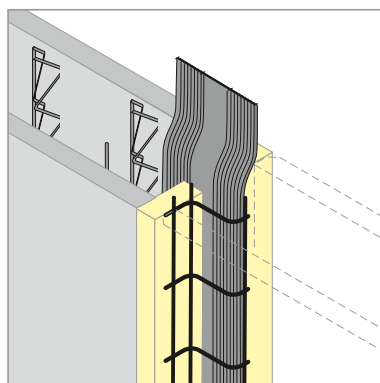


Ortbetonwände



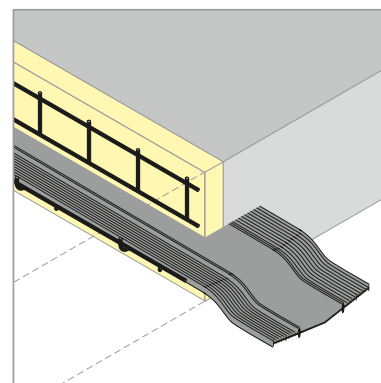
Der Einbau der Stremaform® Schalltrennfuge mit Fugenbandkorb in Ortbetonwänden ermöglicht die Betonage in einem, als auch in mehreren Abschnitten. Die Lage des bauseitigen Fugenbandes ist durch die Konstruktion der Elemente gesichert.

Elementwände



Bei Elementwänden werden die Betonschalen in der Konstruktion der Stremaform® Schalltrennfugen mit Fugenbandkorb berücksichtigt. Auch hier kann die Betonage in einem Betoniervorgang erfolgen.

Boden- und Deckenplatten



Bei Boden- bzw. Deckenplatten wird zur besseren Unterläufigkeit des Fugenbandes der Fugenbandkorb beidseitig um 15° aufgekantet. Formteile und Übergänge in Wände werden werkseitig gefertigt und ergeben ein in sich schlüssiges System für das gesamte Bauwerk.

Einbauhinweise zur Stremaform® Schalltrennfuge sowie weitere Informationen zu Stremaform® Abschalelementen finden Sie auf www.maxfrank.de



Max Frank GmbH & Co. KG

Mitterweg 1
94339 Leiblfing
Deutschland

Tel. +49 9427 189-0

Fax +49 9427 1588

info@maxfrank.de

www.maxfrank.de